

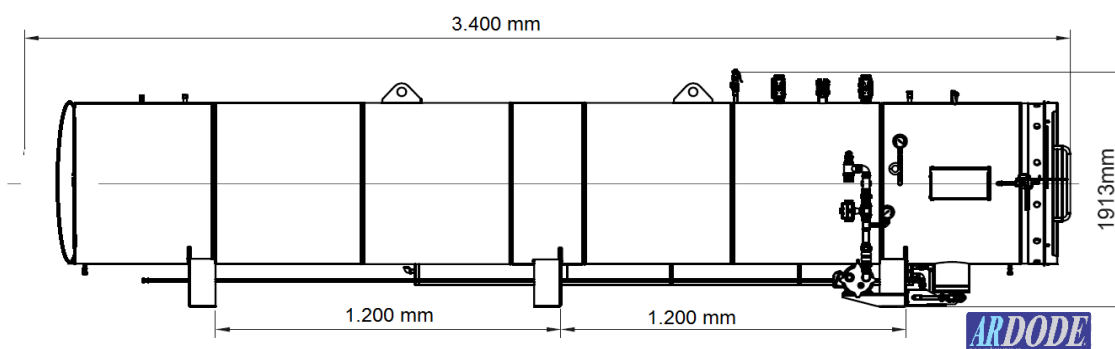
ARDODE®

AELA 5700 – Autoclave Tratamento Lixo Hospitalar



RENDIMENTO DO EQUIPAMENTO

Em um ciclo de trabalho, em média 35 minutos, esta autoclave tem capacidade de esterilizar aproximadamente 207,0 Kg de lixo hospitalar do grupo "A".



CARACTERÍSTICAS

Autoclave em aço inoxidável; equipada com uma porta; Tanque de esterilização de líquidos para descarte; Sistema de automação com recursos PID e impressora para aquisição de dados do ciclo e lote; Acompanha manual de operação e certificado de inspeção NR-13; Um conjunto de cestos para RSS

MODELO	MEDIDAS [m]	CAPACIDADE [Kg]	CONSUMO [Kw]	FINAME
AELA 2300 D	Ø 1,20 X 3,00	207,0	3,00	-----

ARDODE SCM Industrial e Montagens Ltda.
Rua Dos Franceses, 709 – Distrito Industrial- CEP:89239-280- Joinville, SC
www.ardode.com.br