

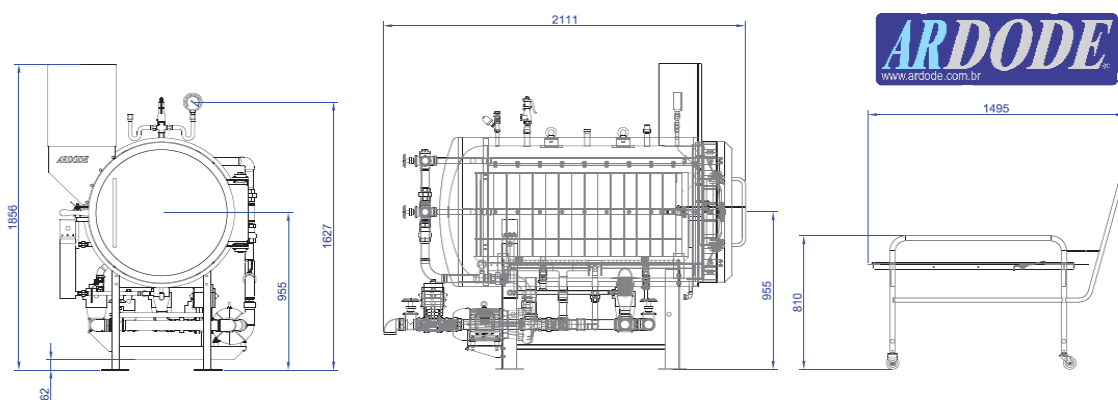
ARDODE®

AEAA 600 – Autoclave Esterilização Alimentos



PRINCIPAIS APLICAÇÕES

Pequenas e médias produções de cozimentos e esterilização de Frutos do mar, pescados, pratos prontos, leite longa vida e derivados, sucos, vegetais, legumes, carnes, sopas, feijão e alimentos pet.



AEAA 600 Medidas externas [mm]

CARACTERÍSTICAS

painel de automação com recursos PID e Aquisitor de dados. Sistema de controle e segurança com identificadores por login e senha. Opção estacionária ou sistema de movimentação homogeneizadora tipo "shaking".

MODELO	MEDIDAS [m]	VOLUME ÚTIL[m ³]	CONSUMO [Kw]	FINAME
AEAA 600	Ø 0,80 X 1,20	0,30	3,00	-----

ARDODE SCM Industrial e Montagens Ltda.
Rua Dos Franceses, 709 – Distrito Industrial- CEP:89239-280- Joinville, SC
www.ardode.com.br