

# ARDODE®

## AEAA 2200 – Autoclave Esterilização Alimentos

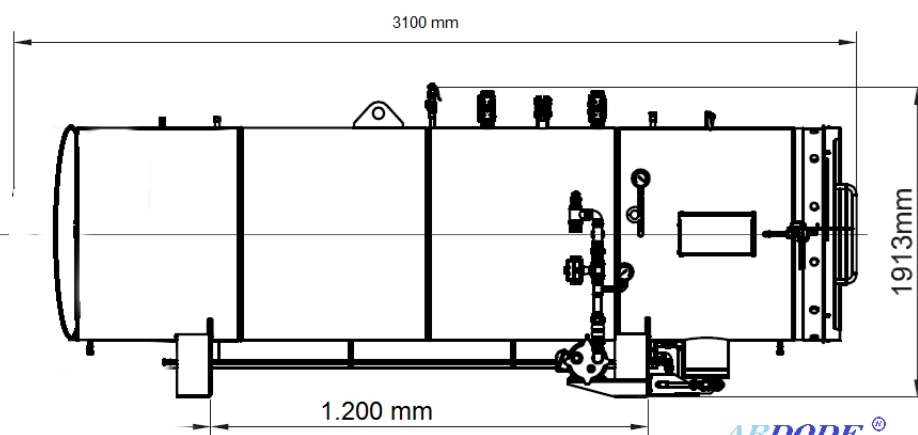


**AEAA 2200**

ARDODE®  
www.ardode.com.br

### PRINCIPAIS APLICAÇÕES

Médias e grandes produções de cozimentos e esterilização de Frutos do mar, pescados, pratos prontos, leite longa vida e derivados, sucos, vegetais, legumes, carnes, sopas, papinhas, feijão e alimentos pet.



**AEAA 2200**

ARDODE®

### CARACTERÍSTICAS

painel de automação com recursos PID e Aquisitor de dados. Sistema de controle e segurança com identificadores por login e senha. Opção estacionária ou sistema de movimentação homogeneizadora tipo "shaking".

MODELO	MEDIDAS [m]	VOLUME ÚTIL[m <sup>3</sup> ]	CONSUMO [Kw]	FINAME
AEAA 2200	Ø 1,20 X 2,00	1,00	4,00	-----

ARDODE SCM Industrial e Montagens Ltda.  
Rua Dos Franceses, 709 – Distrito Industrial- CEP:89239-280- Joinville, SC  
[www.ardode.com.br](http://www.ardode.com.br) – (47) 99928 1557