

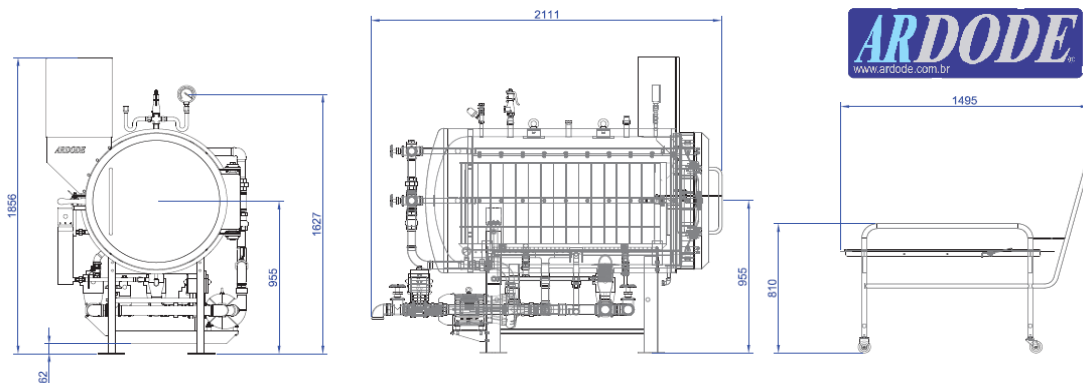
# ARDODE®

## AEAA 600 – Autoclave Esterilização Alimentos



### PRINCIPAIS APLICAÇÕES

Pequenas e médias produções de cozimentos e esterilização de Frutos do mar, pescados, pratos prontos, leite longa vida e derivados, sucos, vegetais, legumes, carnes, sopas, feijão e alimentos pet.



**AEAA 600** Medidas externas [mm]

### CARACTERÍSTICAS

painel de automação com recursos PID e Aquisitor de dados. Sistema de controle e segurança com identificadores por login e senha. Opção estacionária ou sistema de movimentação homogeneizadora tipo "shaking".

MODELO	MEDIDAS [m]	VOLUME ÚTIL [m <sup>3</sup> ]	CONSUMO [Kw]	BANDEJAS [m]
AEAA 600	Ø 0,80 X 1,20	0,30	3,00	6 pç 0,42 X 1,20

**ARDODE industrial**

Estrada Geral Porto Grande, 1771 A - Araquari, SC FONE: 47. 3452 2512 ou 47.99620 4792  
www.ardode.com.br